



ประกาศมหาวิทยาลัยราชภัฏวไลยอลงกรณ์ ในพระบรมราชูปถัมภ์
เรื่อง ประกวดราคาซื้อครุภัณฑ์การจัดการขยะชุมชน จำนวน ๑ ชุด ด้วยวิธีประกวดราคาอิเล็กทรอนิกส์ (e-bidding)

มหาวิทยาลัยราชภัฏวไลยอลงกรณ์ ในพระบรมราชูปถัมภ์ มีความประสงค์จะประกวดราคาซื้อครุภัณฑ์การจัดการขยะชุมชน จำนวน ๑ ชุด ด้วยวิธีประกวดราคาอิเล็กทรอนิกส์ (e-bidding) ราคาของงานซื้อในการประกวดราคาครั้งนี้ เป็นเงินทั้งสิ้น ๑,๑๔๐,๐๐๐.๐๐ บาท (หนึ่งล้านหนึ่งแสนสี่หมื่นบาทถ้วน) ตามรายการ ดังนี้

ครุภัณฑ์การจัดการขยะชุมชน	จำนวน	๑	ชุด
---------------------------	-------	---	-----

ผู้ยื่นข้อเสนอจะต้องมีคุณสมบัติ ดังต่อไปนี้

๑. มีความสามารถตามกฎหมาย
๒. ไม่เป็นบุคคลล้มละลาย
๓. ไม่อยู่ระหว่างเลิกกิจการ
๔. ไม่เป็นบุคคลซึ่งอยู่ระหว่างถูกระงับการยื่นข้อเสนอหรือทำสัญญากับหน่วยงานของรัฐไว้ชั่วคราว เนื่องจากเป็นผู้ที่ไม่ผ่านเกณฑ์การประเมินผลการปฏิบัติงานของผู้ประกอบการตามระเบียบที่รัฐมนตรีว่าการกระทรวงการคลังกำหนดตามที่ประกาศเผยแพร่ในระบบเครือข่ายสารสนเทศของกรมบัญชีกลาง
๕. ไม่เป็นบุคคลซึ่งถูกระงับชื่อไว้ในบัญชีรายชื่อผู้ทำงานและได้แจ้งเวียนชื่อให้เป็นผู้ทำงานของหน่วยงานของรัฐในระบบเครือข่ายสารสนเทศของกรมบัญชีกลาง ซึ่งรวมถึงนิติบุคคลที่ผู้ทำงานเป็นหุ้นส่วนผู้จัดการ กรรมการผู้จัดการ ผู้บริหาร ผู้มีอำนาจในการดำเนินงานในกิจการของนิติบุคคลนั้นด้วย
๖. มีคุณสมบัติและไม่มีลักษณะต้องห้ามตามที่คณะกรรมการนโยบายการจัดซื้อจัดจ้างและการบริหารพัสดุภาครัฐกำหนดในราชกิจจานุเบกษา
๗. เป็นบุคคลธรรมดาหรือนิติบุคคล ผู้มีอาชีพให้ขายพัสดุที่ประกวดราคาซื้อด้วยวิธีประกวดราคาอิเล็กทรอนิกส์ดังกล่าว
๘. ไม่เป็นผู้มีผลประโยชน์ร่วมกันกับผู้ยื่นข้อเสนอรายอื่นที่เข้ายื่นข้อเสนอให้แก่มหาวิทยาลัยราชภัฏวไลยอลงกรณ์ ในพระบรมราชูปถัมภ์ ณ วันประกาศประกวดราคาอิเล็กทรอนิกส์ หรือไม่เป็นผู้กระทำการอันเป็นการขัดขวางการแข่งขันอย่างเป็นธรรมในการประกวดราคาอิเล็กทรอนิกส์ครั้งนี้

๙. ไม่เป็นผู้ได้รับเอกสิทธิ์หรือความคุ้มกัน ซึ่งอาจปฏิเสธไม่ยอมขึ้นศาลไทย เว้นแต่รัฐบาลของผู้ยื่นข้อเสนอได้มีคำสั่งให้สละเอกสิทธิ์ความคุ้มกันเช่นนั้น

๑๐. ผู้ยื่นข้อเสนอต้องลงทะเบียนในระบบจัดซื้อจัดจ้างภาครัฐด้วยอิเล็กทรอนิกส์ (Electronic Government Procurement : e - GP) ของกรมบัญชีกลาง

ผู้ยื่นข้อเสนอต้องยื่นข้อเสนอและเสนอราคาทางระบบจัดซื้อจัดจ้างภาครัฐด้วยอิเล็กทรอนิกส์ ในวันที่ ระหว่างเวลา น. ถึง น.

ผู้สนใจสามารถขอรับเอกสารประกวดราคาอิเล็กทรอนิกส์ โดยดาวน์โหลดเอกสารผ่านทางระบบจัดซื้อจัดจ้างภาครัฐด้วยอิเล็กทรอนิกส์ตั้งแต่วันที่ประกาศจนถึงก่อนวันเสนอราคา

ผู้สนใจสามารถดูรายละเอียดได้ที่เว็บไซต์ www.vru.ac.th หรือ www.gprocurement.go.th หรือสอบถามทางโทรศัพท์หมายเลข ๐๒๕๒๙๑๙๕๗ ในวันและเวลาราชการ

ผู้สนใจต้องการทราบรายละเอียดเพิ่มเติมเกี่ยวกับรายละเอียดคุณลักษณะเฉพาะ โปรดสอบถามมายังมหาวิทยาลัยราชภัฏวไลยอลงกรณ์ ในพระบรมราชูปถัมภ์ ผ่านทางอีเมล benefits@vru.ac.th หรือช่องทางตามที่กรมบัญชีกลางกำหนด ภายในวันที่ โดยมหาวิทยาลัยราชภัฏวไลยอลงกรณ์ ในพระบรมราชูปถัมภ์จะชี้แจงรายละเอียดดังกล่าวผ่านทางเว็บไซต์ www.vru.ac.th และ www.gprocurement.go.th ในวันที่

ประกาศ ณ วันที่ มีนาคม พ.ศ. ๒๕๖๓



(ผู้ช่วยศาสตราจารย์ดร.สุพจน์ ทRAYAKAW)

อธิการบดีมหาวิทยาลัยราชภัฏวไลยอลงกรณ์

ในพระบรมราชูปถัมภ์

หมายเหตุ ผู้ประกอบการสามารถจัดเตรียมเอกสารประกอบการเสนอราคา (เอกสารส่วนที่ ๑ และเอกสารส่วนที่ ๒) ในระบบ e-GP ได้ตั้งแต่วันที่ ขอรับเอกสารจนถึงวันเสนอราคา

เอกสารประกวดราคาซื้อด้วยวิธีประกวดราคาอิเล็กทรอนิกส์ (e-bidding)

เลขที่

การซื้อครุภัณฑ์การจัดการขยะชุมชน จำนวน ๑ ชุด

ตามประกาศ มหาวิทยาลัยราชภัฏวไลยอลงกรณ์ ในพระบรมราชูปถัมภ์

ลงวันที่ มีนาคม ๒๕๖๓

มหาวิทยาลัยราชภัฏวไลยอลงกรณ์ ในพระบรมราชูปถัมภ์ ซึ่งต่อไปเรียกว่า "มหาวิทยาลัย" มีความประสงค์จะประกวดราคาซื้อด้วยวิธีประกวดราคาอิเล็กทรอนิกส์ ตามรายการ ดังนี้

ครุภัณฑ์การจัดการขยะชุมชน จำนวน ๑ ชุด

พัสดุที่จะซื้อนี้ต้องเป็นของแท้ ของใหม่ ไม่เคยใช้งานมาก่อน ไม่เป็นของเก่าเก็บ อยู่ในสภาพที่จะใช้งานได้ทันทีและมีคุณลักษณะเฉพาะตรงตามที่กำหนดไว้ในเอกสารประกวดราคาซื้อด้วยวิธีประกวดราคาอิเล็กทรอนิกส์ฉบับนี้ โดยมีข้อแนะนำและข้อกำหนด ดังต่อไปนี้

๑. เอกสารแนบท้ายเอกสารประกวดราคาอิเล็กทรอนิกส์

- ๑.๑ รายละเอียดคุณลักษณะเฉพาะ
- ๑.๒ แบบใบเสนอราคาที่กำหนดไว้ในระบบการจัดซื้อจัดจ้างภาครัฐด้วยอิเล็กทรอนิกส์
- ๑.๓ สัญญาซื้อขายทั่วไป
- ๑.๔ แบบหนังสือค้ำประกัน
 - (๑) หลักประกันสัญญา
- ๑.๕ บทนิยาม
 - (๑) ผู้มีผลประโยชน์ร่วมกัน
 - (๒) การขัดขวางการแข่งขันอย่างเป็นธรรม
- ๑.๖ แบบบัญชีเอกสารที่กำหนดไว้ในระบบจัดซื้อจัดจ้างภาครัฐด้วยอิเล็กทรอนิกส์
 - (๑) บัญชีเอกสารส่วนที่ ๑
 - (๒) บัญชีเอกสารส่วนที่ ๒

๒. คุณสมบัติของผู้ยื่นข้อเสนอ

- ๒.๑ มีความสามารถตามกฎหมาย
- ๒.๒ ไม่เป็นบุคคลล้มละลาย
- ๒.๓ ไม่อยู่ระหว่างเลิกกิจการ
- ๒.๔ ไม่เป็นบุคคลซึ่งอยู่ระหว่างถูกระงับการยื่นข้อเสนอหรือทำสัญญากับหน่วยงานของรัฐไว้ชั่วคราว เนื่องจากเป็นผู้ที่ไม่ผ่านเกณฑ์การประเมินผลการปฏิบัติงานของผู้ประกอบการตามระเบียบที่รัฐมนตรีว่าการกระทรวงการคลังกำหนดตามที่ประกาศเผยแพร่ในระบบเครือข่ายสารสนเทศของกรมบัญชีกลาง
- ๒.๕ ไม่เป็นบุคคลซึ่งถูกระงับชื่อไว้ในบัญชีรายชื่อผู้ทำงานและได้แจ้งเวียนชื่อให้เป็นผู้ทำงานของหน่วยงานของรัฐในระบบเครือข่ายสารสนเทศของกรมบัญชีกลาง ซึ่งรวมถึงนิติบุคคลที่ผู้ทำงานเป็นหุ้นส่วนผู้จัดการ กรรมการผู้จัดการ ผู้บริหาร ผู้มีอำนาจในการดำเนินงานในกิจการของนิติบุคคลนั้นด้วย

๒.๖ มีคุณสมบัติและไม่มีลักษณะต้องห้ามตามที่คณะกรรมการนโยบายการจัดซื้อจัดจ้างและการบริหารพัสดุภาครัฐกำหนดในราชกิจจานุเบกษา

๒.๗ เป็นนิติบุคคลผู้มีอาชีพขายพัสดุที่ประกวดราคาอิเล็กทรอนิกส์ดังกล่าว

๒.๘ ไม่เป็นผู้มีผลประโยชน์ร่วมกันกับผู้ยื่นข้อเสนอรายอื่นที่เข้ายื่นข้อเสนอให้แก่มหาวิทยาลัย ณ วันประกาศประกวดราคาอิเล็กทรอนิกส์ หรือไม่เป็นผู้กระทำการอันเป็นการขัดขวางการแข่งขันอย่างเป็นธรรมในการประกวดราคาอิเล็กทรอนิกส์ครั้งนี้

๒.๙ ไม่เป็นผู้ได้รับเอกสิทธิ์หรือความคุ้มกัน ซึ่งอาจปฏิเสธไม่ยอมขึ้นศาลไทย เว้นแต่รัฐบาลของผู้ยื่นข้อเสนอได้มีคำสั่งให้สละเอกสิทธิ์และความคุ้มกันเช่นนั้น

๒.๑๐ ผู้ยื่นข้อเสนอต้องลงทะเบียนในระบบจัดซื้อจัดจ้างภาครัฐด้วยอิเล็กทรอนิกส์ (Electronic Government Procurement: e - GP) ของกรมบัญชีกลาง

๓. หลักฐานการยื่นข้อเสนอ

ผู้ยื่นข้อเสนอจะต้องเสนอเอกสารหลักฐานยื่นมาพร้อมกับการเสนอราคาทางระบบจัดซื้อจัดจ้างภาครัฐด้วยอิเล็กทรอนิกส์ โดยแยกเป็น ๒ ส่วน คือ

๓.๑ ส่วนที่ ๑ อย่างน้อยต้องมีเอกสารดังต่อไปนี้

(๑) ในกรณีผู้ยื่นข้อเสนอเป็นนิติบุคคล

(ก) ท่างหุ้นส่วนสามัญหรือห้างหุ้นส่วนจำกัด ให้ยื่นสำเนาหนังสือรับรองการจดทะเบียนนิติบุคคล บัญชีรายชื่อหุ้นส่วนผู้จัดการ ผู้มีอำนาจควบคุม (ถ้ามี) พร้อมทั้งรับรองสำเนาถูกต้อง

(ข) บริษัทจำกัดหรือบริษัทมหาชนจำกัด ให้ยื่นสำเนาหนังสือรับรองการจดทะเบียนนิติบุคคล หนังสือบริคณห์สนธิ บัญชีรายชื่อกรรมการผู้จัดการ ผู้มีอำนาจควบคุม (ถ้ามี) และบัญชีผู้ถือหุ้นรายใหญ่ (ถ้ามี) พร้อมทั้งรับรองสำเนาถูกต้อง

(๒) ในกรณีผู้ยื่นข้อเสนอเป็นบุคคลธรรมดาหรือคณะบุคคลที่ไม่มีนิติบุคคล ให้ยื่นสำเนาบัตรประจำตัวประชาชนของผู้ยื่นนั้น สำเนาข้อตกลงที่แสดงถึงการเข้าเป็นหุ้นส่วน (ถ้ามี) สำเนาบัตรประจำตัวประชาชนของผู้เป็นหุ้นส่วน หรือสำเนาหนังสือเดินทางของผู้เป็นหุ้นส่วนที่มีได้ถือสัญชาติไทย พร้อมทั้งรับรองสำเนาถูกต้อง

(๓) ในกรณีผู้ยื่นข้อเสนอเป็นผู้ยื่นข้อเสนอร่วมกันในฐานะเป็นผู้ร่วมค้า ให้ยื่นสำเนาสัญญาของการเข้าร่วมค้า และเอกสารตามที่ระบุไว้ใน (๑) หรือ (๒) ของผู้ร่วมค้า แล้วแต่กรณี

(๔) เอกสารเพิ่มเติมอื่นๆ

(๔.๑) สำเนาใบทะเบียนพาณิชย์

(๔.๒) สำเนาใบภาษีมูลค่าเพิ่ม ภพ.๒๐

(๔.๓) สำเนาบัตรประจำตัวผู้เสนอราคา

(๔.๔) สำเนาเอกสารอื่นๆ (ถ้ามี)

(๕) บัญชีเอกสารส่วนที่ ๑ ทั้งหมดที่ได้ยื่นพร้อมกับการเสนอราคาทางระบบจัดซื้อจัดจ้างภาครัฐด้วยอิเล็กทรอนิกส์ ตามแบบในข้อ ๑.๖ (๑) โดยไม่ต้องแนบในรูปแบบ PDF File (Portable Document Format)

ทั้งนี้ เมื่อผู้ยื่นข้อเสนอดำเนินการแนบไฟล์เอกสารตามบัญชีเอกสารส่วนที่ ๑ ครบ

ถ้วน ถูกต้องแล้ว ระบบจัดซื้อจัดจ้างภาครัฐด้วยอิเล็กทรอนิกส์จะสร้างบัญชีเอกสารส่วนที่ ๑ ตามแบบในข้อ ๑.๖ (๑) ให้โดยผู้ยื่นข้อเสนอไม่ต้องแนบบัญชีเอกสารส่วนที่ ๑ ดังกล่าวในรูปแบบ PDF File (Portable Document Format)

๓.๒ ส่วนที่ ๒ อย่างน้อยต้องมีเอกสารดังต่อไปนี้

(๑) ในกรณีที่ผู้ยื่นข้อเสนอมอบอำนาจให้บุคคลอื่นกระทำการแทนให้แนบหนังสือมอบอำนาจซึ่งติดอากรแสตมป์ตามกฎหมาย โดยมีหลักฐานแสดงตัวตนของผู้มอบอำนาจและผู้รับมอบอำนาจ ทั้งนี้หากผู้รับมอบอำนาจเป็นบุคคลธรรมดาต้องเป็นผู้ที่บรรลุนิติภาวะตามกฎหมายแล้วเท่านั้น

(๒) แคตตาล็อกและ/หรือแบบรูปรายการละเอียดคุณลักษณะเฉพาะ ตามข้อ ๔.๔

(๓) บัญชีเอกสารส่วนที่ ๒ ทั้งหมดที่ได้ยื่นพร้อมกับการเสนอราคาทางระบบจัดซื้อจัดจ้างภาครัฐด้วยอิเล็กทรอนิกส์ ตามแบบในข้อ ๑.๖ (๒) โดยไม่ต้องแนบในรูปแบบ PDF File (Portable Document Format)

ทั้งนี้ เมื่อผู้ยื่นข้อเสนอดำเนินการแนบไฟล์เอกสารตามบัญชีเอกสารส่วนที่ ๒ ครบถ้วน ถูกต้องแล้ว ระบบจัดซื้อจัดจ้างภาครัฐด้วยอิเล็กทรอนิกส์จะสร้างบัญชีเอกสารส่วนที่ ๒ ตามแบบในข้อ ๑.๖ (๒) ให้โดยผู้ยื่นข้อเสนอไม่ต้องแนบบัญชีเอกสารส่วนที่ ๒ ดังกล่าวในรูปแบบ PDF File (Portable Document Format)

๔. การเสนอราคา

๔.๑ ผู้ยื่นข้อเสนอต้องยื่นข้อเสนอและเสนอราคาทางระบบจัดซื้อจัดจ้างภาครัฐด้วยอิเล็กทรอนิกส์ตามที่กำหนดไว้ในเอกสารประกวดราคาอิเล็กทรอนิกส์นี้ โดยไม่มีเงื่อนไขใดๆ ทั้งสิ้น และจะต้องกรอกข้อความให้ถูกต้องครบถ้วน พร้อมทั้งหลักฐานแสดงตัวตนและทำการยืนยันตัวตนของผู้ยื่นข้อเสนอโดยไม่ต้องแนบบใบเสนอราคาในรูปแบบ PDF File (Portable Document Format)

๔.๒ ในการเสนอราคาให้เสนอราคาเป็นเงินบาท และเสนอราคาได้เพียงครั้งเดียวและราคาเดียวโดยเสนอราคารวม และหรือราคาต่อหน่วย และหรือต่อรายการ ตามเงื่อนไขที่ระบุไว้ท้ายใบเสนอราคาให้ถูกต้อง ทั้งนี้ ราคารวมที่เสนอจะต้องตรงกันทั้งตัวเลขและตัวหนังสือ ถ้าตัวเลขและตัวหนังสือไม่ตรงกัน ให้ถือตัวหนังสือเป็นสำคัญ โดยคิดราคารวมทั้งสิ้นซึ่งรวมค่าภาษีมูลค่าเพิ่ม ภาษีอากรอื่น ค่าขนส่ง ค่าจดทะเบียน และค่าใช้จ่ายอื่นๆ ทั้งปวงไว้แล้ว จนกระทั่งส่งมอบพัสดุให้ ณ มหาวิทยาลัยราชภัฏวไลยอลงกรณ์ ในพระบรมราชูปถัมภ์ ปทุมธานี

ราคาที่เสนอจะต้องเสนอกำหนดยื่นราคาไม่น้อยกว่า ๙๐ วัน ตั้งแต่วันเสนอราคาโดยภายในกำหนดยื่นราคา ผู้ยื่นข้อเสนอต้องรับผิดชอบราคาที่ตนได้เสนอไว้ และจะถอนการเสนอราคามีได้

๔.๓ ผู้ยื่นข้อเสนอจะต้องเสนอกำหนดเวลาส่งมอบพัสดุไม่เกิน ๖๐ วัน นับถัดจากวันลงนามในสัญญาซื้อขาย หรือวันที่ได้รับหนังสือแจ้งจาก มหาวิทยาลัย ให้ส่งมอบพัสดุ

๔.๔ ผู้ยื่นข้อเสนอจะต้องส่งแคตตาล็อก และหรือรายละเอียดคุณลักษณะเฉพาะของครุภัณฑ์การจัดการขยะ จำนวน ๑ ชุด (๑ ชุด ประกอบไปด้วยครุภัณฑ์ จำนวน ๕ รายการ) ไปพร้อมการเสนอราคาทางระบบจัดซื้อจัดจ้างภาครัฐด้วยอิเล็กทรอนิกส์ เพื่อประกอบการพิจารณา หลักฐานดังกล่าวนี้ มหาวิทยาลัยจะยึดไว้เป็นเอกสารของทางราชการ

๔.๕ ก่อนเสนอราคา ผู้ยื่นข้อเสนอควรตรวจดูร่างสัญญา รายละเอียดคุณลักษณะเฉพาะ ฯลฯ ให้ถี่ถ้วนและเข้าใจเอกสารประกวดราคาอิเล็กทรอนิกส์ทั้งหมดเสียก่อนที่จะตกลงยื่นข้อเสนอตามเงื่อนไขในเอกสารประกวดราคาซื้ออิเล็กทรอนิกส์

๔.๖ ผู้ยื่นข้อเสนอต้องยื่นข้อเสนอและเสนอราคาทางระบบการจัดซื้อจัดจ้างภาครัฐด้วย

อิเล็กทรอนิกส์ในวันที่ ระหว่างเวลา น. ถึง น. และเวลาในการเสนอ
ราคาให้ถือตามเวลาของระบบการจัดซื้อจัดจ้างภาครัฐด้วยอิเล็กทรอนิกส์เป็นเกณฑ์

เมื่อพ้นกำหนดเวลายื่นข้อเสนอและเสนอราคาแล้ว จะไม่รับเอกสารการยื่นข้อเสนอและการ
เสนอราคาใดๆ โดยเด็ดขาด

๔.๘ ผู้ยื่นข้อเสนอต้องจัดทำเอกสารสำหรับใช้ในการเสนอราคาในรูปแบบไฟล์เอกสาร
ประเภท PDF File (Portable Document Format) โดยผู้ยื่นข้อเสนอต้องเป็นผู้รับผิดชอบตรวจสอบความครบถ้วน
ถูกต้อง และชัดเจนของเอกสาร PDF File ก่อนที่จะยื่นขึ้นการเสนอราคา แล้วจึงส่งข้อมูล (Upload) เพื่อเป็นการ
เสนอราคาให้แก่ มหาวิทยาลัย ผ่านทางระบบจัดซื้อจัดจ้างภาครัฐด้วยอิเล็กทรอนิกส์

๔.๙ คณะกรรมการพิจารณาผลการประกวดราคาอิเล็กทรอนิกส์ จะดำเนินการตรวจสอบ
คุณสมบัติของผู้ยื่นข้อเสนอแต่ละรายว่า เป็นผู้ยื่นข้อเสนอที่มีผลประโยชน์ร่วมกันกับผู้ยื่นเสนอรายอื่น ตามข้อ ๑.๕
(๑) หรือไม่ หากปรากฏว่าผู้ยื่นข้อเสนอรายใดเป็นผู้ยื่นข้อเสนอที่มีผลประโยชน์ร่วมกันกับผู้ยื่นเสนอรายอื่น คณะ
กรรมการฯ จะตัดรายชื่อผู้ยื่นข้อเสนอที่มีผลประโยชน์ร่วมกันนั้นออกจากการเป็นผู้ยื่นข้อเสนอ

หากปรากฏต่อคณะกรรมการพิจารณาผลการประกวดราคาอิเล็กทรอนิกส์ว่า ก่อนหรือในขณะที่
มีการพิจารณาข้อเสนอ มีผู้ยื่นเสนอรายใดกระทำการอันเป็นการขัดขวางการแข่งขันอย่างเป็นธรรมตามข้อ ๑.๕ (๒)
และคณะกรรมการฯ เชื่อว่ามีการกระทำการอันเป็นการขัดขวางการแข่งขันอย่างเป็นธรรม คณะกรรมการฯ จะตัดรายชื่อ
ผู้ยื่นเสนอรายนั้นออกจากการเป็นผู้ยื่นข้อเสนอ และมหาวิทยาลัย จะพิจารณาลงโทษผู้ยื่นเสนอดังกล่าวเป็นผู้ทิ้ง
งาน เว้นแต่ มหาวิทยาลัย จะพิจารณาเห็นว่าผู้ยื่นเสนอรายนั้นมิใช่เป็นผู้ริเริ่มให้มีการกระทำความผิดและได้ให้
ความร่วมมือเป็นประโยชน์ต่อการพิจารณาของ มหาวิทยาลัย

๔.๑๐ ผู้ยื่นข้อเสนอจะต้องปฏิบัติ ดังนี้

(๑) ปฏิบัติตามเงื่อนไขที่ระบุไว้ในเอกสารประกวดราคาอิเล็กทรอนิกส์

(๒) ราคาที่เสนอจะต้องเป็นราคาที่รวมภาษีมูลค่าเพิ่ม และภาษีอื่นๆ (ถ้ามี) รวมค่าใช้จ่าย

จ่ายทั้งปวงไว้ด้วยแล้ว

(๓) ผู้ยื่นข้อเสนอจะต้องลงทะเบียนเพื่อเข้าสู่กระบวนการเสนอราคา ตามวัน เวลา ที่

กำหนด

(๔) ผู้ยื่นข้อเสนอจะถอนการเสนอราคาที่เสนอแล้วไม่ได้

(๕) ผู้ยื่นข้อเสนอต้องศึกษาและทำความเข้าใจในระบบและวิธีการเสนอราคาด้วยวิธี

ประกวดราคาอิเล็กทรอนิกส์ ของกรมบัญชีกลางที่แสดงไว้ในเว็บไซต์ www.gprocurement.go.th

๕. หลักเกณฑ์และสิทธิในการพิจารณา

๕.๑ ในการพิจารณาผลการยื่นข้อเสนอประกวดราคาอิเล็กทรอนิกส์ครั้งนี้ มหาวิทยาลัยจะ
พิจารณาตัดสินโดยใช้หลักเกณฑ์ ราคา

๕.๒ การพิจารณาผู้ชนะการยื่นข้อเสนอ

กรณีใช้หลักเกณฑ์ราคาในการพิจารณาผู้ชนะการยื่นข้อเสนอ มหาวิทยาลัย จะพิจารณา
จาก ราคารวม

๕.๓ หากผู้ยื่นเสนอรายใดมีคุณสมบัติไม่ถูกต้องตามข้อ ๒ หรือยื่นหลักฐานการยื่นข้อ
เสนอไม่ถูกต้อง หรือไม่ครบถ้วนตามข้อ ๓ หรือยื่นข้อเสนอไม่ถูกต้องตามข้อ ๔ คณะกรรมการพิจารณาผลการ

ประกวดราคาอิเล็กทรอนิกส์จะไม่รับพิจารณาข้อเสนอของผู้ยื่นข้อเสนอรายนั้น เว้นแต่ ผู้ยื่นข้อเสนอรายใดเสนอ เอกสารทางเทคนิคหรือรายละเอียดคุณลักษณะเฉพาะของพัสดุที่จะขายไม่ครบถ้วน หรือเสนอรายละเอียดแตกต่างไป จากเงื่อนไขที่มหาวิทยาลัยกำหนดไว้ในประกาศและเอกสารประกวดราคาอิเล็กทรอนิกส์ ในส่วนที่มีสาระสำคัญและ ความแตกต่างนั้นไม่มีผลทำให้เกิดการโต้แย้งเปรียบเทียบกับผู้ยื่นข้อเสนอรายอื่น หรือเป็นการผิดพลาดเล็กน้อย คณะ กรรมการฯ อาจพิจารณาผ่อนปรนการตัดสิทธิผู้ยื่นข้อเสนอรายนั้น

๕.๔ มหาวิทยาลัยสงวนสิทธิไม่พิจารณาข้อเสนอของผู้ยื่นข้อเสนอโดยไม่มีการผ่อนผัน ในกรณีดังต่อไปนี้

(๑) ไม่ปรากฏชื่อผู้ยื่นข้อเสนอรายนั้นในบัญชีรายชื่อผู้รับเอกสารประกวดราคา อิเล็กทรอนิกส์ทางระบบจัดซื้อจัดจ้างด้วยอิเล็กทรอนิกส์ หรือบัญชีรายชื่อผู้ซื้อเอกสารประกวดราคาอิเล็กทรอนิกส์ ทางระบบจัดซื้อจัดจ้างด้วยอิเล็กทรอนิกส์ ของมหาวิทยาลัย

(๒) ไม่กรอกชื่อผู้ยื่นข้อเสนอในการเสนอราคาทางระบบจัดซื้อจัดจ้างด้วย อิเล็กทรอนิกส์

(๓) เสนอรายละเอียดแตกต่างไปจากเงื่อนไขที่กำหนดในเอกสารประกวดราคา อิเล็กทรอนิกส์ที่เป็นสาระสำคัญ หรือมีผลทำให้เกิดความโต้แย้งเปรียบเทียบกับผู้ยื่นข้อเสนอรายอื่น

๕.๕ ในการตัดสินการประกวดราคาอิเล็กทรอนิกส์หรือในการทำสัญญา คณะกรรมการ พิจารณาผลการประกวดราคาอิเล็กทรอนิกส์หรือมหาวิทยาลัยมีสิทธิให้ผู้ยื่นข้อเสนอชี้แจงข้อเท็จจริงเพิ่มเติมได้ มหาวิทยาลัย มีสิทธิที่จะไม่รับข้อเสนอ ไม่รับราคา หรือไม่ทำสัญญา หากข้อเท็จจริงดังกล่าวไม่เหมาะสมหรือไม่ถูก ต้อง

๕.๖ มหาวิทยาลัยทรงไว้ซึ่งสิทธิที่จะไม่รับราคาต่ำสุด หรือราคาหนึ่งราคาใด หรือราคาที่ เสนอทั้งหมดก็ได้ และอาจพิจารณาเลือกซื้อในจำนวน หรือขนาด หรือเฉพาะรายการหนึ่งรายการใด หรืออาจจะ ยกเลิกการประกวดราคาอิเล็กทรอนิกส์โดยไม่พิจารณาจัดซื้อเลยก็ได้ สุดท้ายจะพิจารณา ทั้งนี้ เพื่อประโยชน์ของทาง ราชการเป็นสำคัญ และให้ถือว่าการตัดสินของ มหาวิทยาลัยเป็นเด็ดขาด ผู้ยื่นข้อเสนอจะเรียกร้องค่าใช้จ่าย หรือค่า เสียหายใดๆ มิได้ รวมทั้งมหาวิทยาลัย จะพิจารณายกเลิกการประกวดราคาอิเล็กทรอนิกส์และลงโทษผู้ยื่นข้อเสนอ เป็นผู้ทำงาน ไม่ว่าจะเป็นผู้ยื่นข้อเสนอที่ได้รับการคัดเลือกหรือไม่ก็ตาม หากมีเหตุที่เชื่อได้ว่าการยื่นข้อเสนอกระทำการโดยไม่สุจริต เช่น การเสนอเอกสารอันเป็นเท็จ หรือใช้ข้อมูลเท็จหรือบิดเบือนมาเสนอราคาแทน เป็นต้น

ในกรณีที่ผู้ยื่นข้อเสนอรายที่เสนอราคาต่ำสุด เสนอราคาต่ำจนคาดหมายได้ว่าไม่อาจดำเนินงานตามเอกสารประกวดราคาอิเล็กทรอนิกส์ได้ คณะกรรมการพิจารณาผลการประกวดราคาอิเล็กทรอนิกส์หรือมหาวิทยาลัย จะให้ผู้ยื่นข้อเสนอชี้แจงและแสดงหลักฐานที่ทำให้เชื่อได้ว่า ผู้ยื่นข้อเสนอสามารถดำเนินการตามเอกสาร ประกวดราคาอิเล็กทรอนิกส์ให้เสร็จสมบูรณ์ หากคำชี้แจงไม่เป็นที่รับฟังได้ มหาวิทยาลัย มีสิทธิที่จะไม่รับข้อเสนอหรือไม่รับราคาของผู้ยื่นข้อเสนอรายนั้น ทั้งนี้ ผู้ยื่นข้อเสนอดังกล่าวไม่มีสิทธิเรียกร้องค่าใช้จ่ายหรือค่าเสียหายใดๆ จากมหาวิทยาลัย

๕.๗ ก่อนลงนามในสัญญามหาวิทยาลัยอาจประกาศยกเลิกการประกวดราคาอิเล็กทรอนิกส์ หากปรากฏว่ามีการกระทำที่เข้าลักษณะผู้ยื่นข้อเสนอที่ชนะการประกวดราคาหรือที่ได้รับการคัดเลือกมีผลประโยชน์

ร่วมกัน หรือมีส่วนได้เสียกับผู้ยื่นข้อเสนอรายอื่น หรือขัดขวางการแข่งขันอย่างเป็นธรรม หรือสมยอมกันกับผู้ยื่นข้อเสนอรายอื่น หรือเจ้าหน้าที่ในการเสนอราคา หรือถือว่ากระทำการทุจริตอื่นใดในการเสนอราคา

๖. การทำสัญญาซื้อขาย

๖.๑ ในกรณีที่ผู้ชนะการประกวดราคาอิเล็กทรอนิกส์ สามารถส่งมอบสิ่งของได้ครบถ้วน ภายใน ๕ วันทำการ นับแต่วันที่ทำข้อตกลงซื้อมหาวิทยาลัยจะพิจารณาจัดทำข้อตกลงเป็นหนังสือแทนการทำสัญญา ตามแบบสัญญาดังระบุ ในข้อ ๑.๓ ก็ได้

๖.๒ ในกรณีที่ผู้ชนะการประกวดราคาอิเล็กทรอนิกส์ไม่สามารถส่งมอบสิ่งของได้ครบถ้วน ภายใน ๕ วันทำการ หรือมหาวิทยาลัยเห็นว่าไม่สมควรจัดทำข้อตกลงเป็นหนังสือ ตามข้อ ๖.๑ ผู้ชนะการประกวดราคาอิเล็กทรอนิกส์จะต้องทำสัญญาซื้อขายตามแบบสัญญาดังระบุในข้อ ๑.๓ หรือทำข้อตกลงเป็นหนังสือ กับ มหาวิทยาลัยภายใน ๕ วัน นับถัดจากวันที่ได้รับแจ้ง และจะต้องวางหลักประกันสัญญาเป็นจำนวนเงินเท่ากับร้อยละ ๕ ของราคาค่าสิ่งของที่ประกวดราคาอิเล็กทรอนิกส์ให้มหาวิทยาลัยยึดถือไว้ในขณะทำสัญญา โดยใช้หลักประกันอย่างหนึ่งอย่างใดดังต่อไปนี้

(๑) เงินสด

(๒) เช็คหรือตราพท์ที่ธนาคารเซ็นส่งง่าย ซึ่งเป็นเช็คหรือตราพท์ลงวันที่ที่ใช้เช็คหรือตราพท์ นั้นชำระต่อเจ้าหน้าที่ในวันทำสัญญา หรือก่อนวันนั้นไม่เกิน ๓ วันทำการ

(๓) หนังสือค้ำประกันของธนาคารภายในประเทศ ตามตัวอย่างที่คณะกรรมการนโยบาย กำหนด ดังระบุในข้อ ๑.๔ (๒) หรือจะเป็นหนังสือค้ำประกันอิเล็กทรอนิกส์ตามวิธีการที่กรมบัญชีกลางกำหนด

(๔) หนังสือค้ำประกันของบริษัทเงินทุน หรือบริษัทเงินทุนหลักทรัพย์ที่ได้รับอนุญาตให้ ประกอบกิจการเงินทุนเพื่อการพาณิชย์และประกอบธุรกิจค้ำประกันตามประกาศของธนาคารแห่งประเทศไทย ตามรายชื่อบริษัทเงินทุนที่ธนาคารแห่งประเทศไทยแจ้งเวียนให้ทราบ โดยอนุโลมให้ใช้ตามตัวอย่างหนังสือค้ำประกันของ ธนาคารที่คณะกรรมการนโยบายกำหนด ดังระบุในข้อ ๑.๔ (๒)

(๕) พันธบัตรรัฐบาลไทย

หลักประกันนี้จะคืนให้ โดยไม่มีดอกเบี้ยภายใน ๑๕ วัน นับถัดจากวันที่ผู้ชนะการประกวดราคา อิเล็กทรอนิกส์ (ผู้ขาย) พ้นจากข้อผูกพันตามสัญญาซื้อขายแล้ว

หลักประกันนี้จะคืนให้ โดยไม่มีดอกเบี้ย ตามอัตราส่วนของพัสดุที่ซื้อซึ่งมหาวิทยาลัย ได้รับมอบ ไว้แล้ว

๗. ค่าจ้างและการจ่ายเงิน

มหาวิทยาลัย จะจ่ายค่าสิ่งของซึ่งได้รวมภาษีมูลค่าเพิ่ม ตลอดจนภาษีอากรอื่นๆ และค่าใช้จ่าย ทั้งปวงแล้วให้แก่ผู้ยื่นข้อเสนอที่ได้รับการคัดเลือกให้เป็นผู้ขาย เมื่อผู้ขายได้ส่งมอบสิ่งของได้ครบถ้วนตามสัญญาซื้อ ขายหรือข้อตกลงเป็นหนังสือ และมหาวิทยาลัย ได้ตรวจรับมอบสิ่งของไว้เรียบร้อยแล้ว

๘. อัตราค่าปรับ

ค่าปรับตามแบบสัญญาซื้อขายแนบท้ายเอกสารประกวดราคาอิเล็กทรอนิกส์นี้ หรือข้อตกลงซื้อ ขายเป็นหนังสือ ให้คิดในอัตราร้อยละ ๐.๒๐ ของราคาค่าสิ่งของที่ยังไม่ได้รับมอบต่อวัน

๙. การรับประกันความชำรุดบกพร่อง

ผู้ชนะการประกวดราคาอิเล็กทรอนิกส์ ซึ่งได้ทำสัญญาซื้อขายตามแบบดังระบุในข้อ ๑.๓ หรือ

ทำข้อตกลงซื้อเป็นหนังสือ แล้วแต่กรณี จะต้องรับประกันความชำรุดบกพร่องของสิ่งของที่ซื้อขายที่เกิดขึ้นภายในระยะเวลาไม่น้อยกว่า ๑ ปี นับถัดจากวันที่ มหาวิทยาลัย ได้รับมอบสิ่งของ โดยต้องรีบจัดการซ่อมแซมแก้ไขให้ใช้การได้ดีดังเดิมภายใน ๕ วัน นับถัดจากวันที่ได้รับแจ้งความชำรุดบกพร่อง

๑๐. ข้อสงวนสิทธิ์ในการยื่นข้อเสนอและอื่นๆ

๑๐.๑ เงินค่าพัสดุสำหรับการซื้อครั้งนี้ ได้มาจากเงินงบประมาณเงินรายได้มหาวิทยาลัย การลงนามในสัญญาจะกระทำได้ ต่อเมื่อมหาวิทยาลัยได้รับอนุมัติเงินค่าพัสดุจากเงินรายได้มหาวิทยาลัย แล้วเท่านั้น

๑๐.๒ เมื่อมหาวิทยาลัยได้คัดเลือกผู้ยื่นข้อเสนอรายใดให้เป็นผู้ขาย และได้ตกลงซื้อสิ่งของตามการประกวดราคาอิเล็กทรอนิกส์แล้ว ถ้าผู้ขายจะต้องส่งหรือนำสิ่งของดังกล่าวเข้ามาจากต่างประเทศและของนั้นต้องนำเข้ามาโดยทางเรือในเส้นทางที่มีเรือไทยเดินอยู่ และสามารถให้บริการรับขนได้ตามที่รัฐมนตรีว่าการกระทรวงคมนาคมประกาศกำหนด ผู้ยื่นข้อเสนอซึ่งเป็นผู้ขายจะต้องปฏิบัติตามกฎหมายว่าด้วยการส่งเสริมการพาณิชย์นาวี ดังนี้

(๑) แจ้งการส่งหรือนำสิ่งของที่ซื้อขายดังกล่าวเข้ามาจากต่างประเทศต่อกรมเจ้าท่า ภายใน ๗ วัน นับตั้งแต่วันที่ผู้ขายส่ง หรือซื้อของจากต่างประเทศ เว้นแต่เป็นของที่รัฐมนตรีว่าการกระทรวงคมนาคมประกาศยกเว้นให้บรรทุกโดยเรืออื่นได้

(๒) จัดการให้สิ่งของที่ซื้อขายดังกล่าวบรรทุกโดยเรือไทย หรือเรือที่มีสิทธิเช่นเดียวกับเรือไทย จากต่างประเทศมายังประเทศไทย เว้นแต่จะได้รับอนุญาตจากกรมเจ้าท่า ให้บรรทุกสิ่งของนั้นโดยเรืออื่นที่มีใช้เรือไทย ซึ่งจะต้องได้รับอนุญาตเช่นนั้นก่อนบรรทุกของลงเรืออื่น หรือเป็นของที่รัฐมนตรีว่าการกระทรวงคมนาคมประกาศยกเว้นให้บรรทุกโดยเรืออื่น

(๓) ในกรณีที่ไม่ปฏิบัติตาม (๑) หรือ (๒) ผู้ขายจะต้องรับผิดชอบตามกฎหมายว่าด้วยการส่งเสริมการพาณิชย์นาวี

๑๐.๓ ผู้ยื่นข้อเสนอซึ่งมหาวิทยาลัยได้คัดเลือกแล้ว ไม่ไปทำสัญญาหรือข้อตกลงซื้อเป็นหนังสือ ภายในเวลาที่กำหนด ดังระบุไว้ในข้อ ๗ มหาวิทยาลัยจะรีบหลักประกันการยื่นข้อเสนอ หรือเรียกธำนาจจากผู้ออกหนังสือค้ำประกันการยื่นข้อเสนอทันที และอาจพิจารณาเรียกธำนาจให้ชดใช้ความเสียหายอื่น (ถ้ามี) รวมทั้งจะพิจารณาให้เป็นผู้ทำงาน ตามระเบียบกระทรวงการคลังว่าด้วยการจัดซื้อจัดจ้างและการบริหารพัสดุภาครัฐ

๑๐.๔ มหาวิทยาลัยสงวนสิทธิ์ที่จะแก้ไขเพิ่มเติมเงื่อนไข หรือข้อกำหนดในแบบสัญญาหรือข้อตกลงซื้อเป็นหนังสือ ให้เป็นไปตามความเห็นของสำนักงานอัยการสูงสุด (ถ้ามี)

๑๐.๕ ในกรณีที่เอกสารแนบท้ายเอกสารประกวดราคาอิเล็กทรอนิกส์ มีความขัดหรือแย้งกัน ผู้ยื่นข้อเสนอจะต้องปฏิบัติตามคำวินิจฉัยของมหาวิทยาลัย คำวินิจฉัยดังกล่าวให้ถือเป็นที่สุด และผู้ยื่นข้อเสนอไม่มีสิทธิเรียกร้องค่าใช้จ่ายใดๆ เพิ่มเติม

๑๐.๖ มหาวิทยาลัยอาจประกาศยกเลิกการจัดซื้อในกรณีต่อไปนี้ได้ โดยที่ผู้ยื่นข้อเสนอจะเรียกธำนาจเสียหายใดๆ จากมหาวิทยาลัยไม่ได้

(๑) มหาวิทยาลัยไม่ได้รับการจัดสรรเงินที่จะใช้ในการจัดซื้อหรือที่ได้รับจัดสรรแต่ไม่เพียงพอที่จะทำการจัดซื้อครั้งต่อไป

(๒) มีการกระทำที่เข้าลักษณะผู้ยื่นข้อเสนอที่ชนะการจัดซื้อหรือที่ได้รับการคัดเลือกมี

ผลประโยชน์ร่วมกัน หรือมีส่วนได้เสียกับผู้ยื่นข้อเสนอรายอื่น หรือขัดขวางการแข่งขันอย่างเป็นธรรม หรือสมยอมกันกับผู้ยื่นข้อเสนอรายอื่น หรือเจ้าหน้าที่ในการเสนอราคา หรือสื่อว่ากระทำการทุจริตอื่นใดในการเสนอราคา

(๓) การทำการจัดซื้อครั้งนี้ต่อไปอาจก่อให้เกิดความเสียหายแก่มหาวิทยาลัย หรือกระทบต่อประโยชน์สาธารณะ

(๔) กรณีอื่นในทำนองเดียวกับ (๑) (๒) หรือ (๓) ตามที่กำหนดในกฎกระทรวง ซึ่งออกตามความในกฎหมายว่าด้วยการจัดซื้อจัดจ้างและการบริหารพัสดุภาครัฐ

๑๑. การปฏิบัติตามกฎหมายและระเบียบ

ในระหว่างระยะเวลาการซื้อ ผู้ยื่นข้อเสนอที่ได้รับการคัดเลือกให้เป็นผู้ขายต้องปฏิบัติตามหลักเกณฑ์ที่กฎหมายและระเบียบได้กำหนดไว้โดยเคร่งครัด

๑๒. การประเมินผลการปฏิบัติงานของผู้ประกอบการ

มหาวิทยาลัย สามารถนำผลการปฏิบัติงานแล้วเสร็จตามสัญญาของผู้ยื่นข้อเสนอที่ได้รับการคัดเลือกให้เป็นผู้ขายเพื่อนำมาประเมินผลการปฏิบัติงานของผู้ประกอบการ

ทั้งนี้ หากผู้ยื่นข้อเสนอที่ได้รับการคัดเลือกไม่ผ่านเกณฑ์ที่กำหนดจะถูกระงับการยื่นข้อเสนอหรือทำสัญญากับมหาวิทยาลัย ไว้ชั่วคราว

มหาวิทยาลัยราชภัฏวไลยอลงกรณ์ ในพระบรมราชูปถัมภ์

มีนาคม ๒๕๖๓



ขอบเขตของงาน (Term of Reference : TOR)
มหาวิทยาลัยราชภัฏวไลยอลงกรณ์ ในพระบรมราชูปถัมภ์ จังหวัดปทุมธานี
เรื่องจัดซื้อครุภัณฑ์การจัดการขยะชุมชน จำนวน 1 ชุด
ด้วยวิธีประกวดราคาอิเล็กทรอนิกส์

1. ความเป็นมา

ตาม (ร่าง) นโยบายแผนและยุทธศาสตร์การอุดมศึกษา วิทยาศาสตร์ วิจัยและนวัตกรรม พ.ศ.2563-2570 และแผนด้านวิทยาศาสตร์ วิจัยและนวัตกรรม พ.ศ.2563-2565 ใน Platform 2 : การวิจัยและสร้างนวัตกรรมเพื่อตอบโจทย์ท้าทายของสังคม การพัฒนาประเทศให้เป็นประเทศที่พัฒนาแล้วจำเป็นต้องอาศัยองค์ความรู้จากงานวิจัยและการสร้างนวัตกรรมที่ตอบโจทย์ท้าทายสังคม โดยมุ่งเน้นพัฒนาสังคมไทยให้เป็นสังคมที่มีคุณภาพ เป็นธรรม มีประชาธิปไตยที่เปิดกว้าง เคารพในความแตกต่างและหลากหลาย มีความมั่นคงทางรายได้ ตื่นตัวทางการเมืองอย่างสร้างสรรค์ สังคมและเศรษฐกิจเติบโตอย่างสมดุลบนคุณภาพชีวิตที่เป็นมิตรกับสิ่งแวดล้อม โปรแกรมที่ 7 โจทย์ท้าทายด้านทรัพยากร สิ่งแวดล้อมและการเกษตร มีเป้าหมายและผลสัมฤทธิ์ที่สำคัญ O2.7 ใช้ความรู้ การวิจัยและนวัตกรรม เพื่อจัดการกับปัญหาท้าทายเร่งด่วนสำคัญของประเทศในด้านทรัพยากรธรรมชาติและสิ่งแวดล้อม และบรรลุเป้าหมายการพัฒนาอย่างยั่งยืน KR2.7.1 อัตราการนำขยะจากทุกกระบวนการกลับมาใช้ประโยชน์เพิ่มขึ้นร้อยละ 10 ต่อปี KR2.7.2 ลดปริมาณขยะที่เข้าสู่กระบวนการกำจัด-ลดขยะครัวเรือนลงร้อยละ 10 ต่อปีเมื่อเทียบกับปีฐาน

มหาวิทยาลัยราชภัฏวไลยอลงกรณ์ ในพระบรมราชูปถัมภ์ ในฐานะสถาบันอุดมศึกษาเพื่อการพัฒนาท้องถิ่น และมีการผลิตขยะวันละประมาณ 1,000 ตันต่อวัน ซึ่งองค์ประกอบของขยะส่วนใหญ่จะเป็นเศษอาหาร ผัก ผลไม้ ร้อยละ 60 ของขยะทั้งหมด และรองลงมาคือพลาสติก กระดาษ และ ก่อ่งโฟม ซึ่งขยะเหล่านี้สามารถจัดการได้ด้วยการคัดแยกขยะ และพัฒนาสู่การมีขยะเป็นศูนย์ได้ นอกจากนี้ การพัฒนาพื้นที่สีเขียวของมหาวิทยาลัยซึ่งมีเศษกิ่งไม้และใบไม้เป็นจำนวนมากซึ่งส่วนใหญ่ไม่ได้มีการบันทึกข้อมูล ดังนั้น เพื่อให้ระบบการจัดการขยะของภายในมหาวิทยาลัยดีขึ้นไม่เป็นภาระของหน่วยงานภายนอก มหาวิทยาลัยมีความจำเป็นต้องสร้างกระบวนการจัดการที่เป็นระบบ ตั้งแต่การทิ้งที่ต้องแยกทิ้ง การเก็บขนและรวบรวมขยะ รวมถึงการกำจัดขยะด้วยการแปรสภาพทำให้ขยะสามารถนำมาใช้ประโยชน์ได้มากที่สุด

2. วัตถุประสงค์

เพื่อจัดซื้อครุภัณฑ์การจัดการขยะชุมชน จำนวน 1 ชุด สำหรับกระบวนการจัดการขยะและการรีไซเคิลขยะ ศูนย์พัฒนานวัตกรรมการจัดการขยะชุมชนอย่างยั่งยืน จำนวน 1 ชุด ประกอบด้วยครุภัณฑ์จำนวน 5 รายการ ด้วยวิธีประกวดราคาทางอิเล็กทรอนิกส์

3. คุณสมบัติผู้เสนอราคา

ผู้มีสิทธิเสนอราคาจะต้องมีคุณสมบัติ ดังต่อไปนี้

3.1 มีความสามารถตามกฎหมาย

3.2 ไม่เป็นบุคคลล้มละลาย

3.3 ไม่อยู่ระหว่างเลิกกิจการ

3.4 ไม่เป็นบุคคลซึ่งอยู่ระหว่างระงับการยื่นข้อเสนอหรือทำสัญญากับหน่วยงานของรัฐไว้ชั่วคราว เนื่องจากเป็นผู้ไม่ผ่านเกณฑ์การประเมินผลการปฏิบัติงานของผู้ประกอบการตามระเบียบที่รัฐมนตรีว่าการกระทรวงการคลังกำหนดตามที่ประกาศเผยแพร่ในระบบเครือข่ายสารสนเทศของกรมบัญชีกลาง

3.5 ไม่เป็นบุคคลซึ่งถูกระบุชื่อไว้ในบัญชีรายชื่อผู้ทำงานและได้แจ้งเวียนชื่อให้เป็นผู้ทำงานของหน่วยงานของรัฐในระบบเครือข่ายสารสนเทศของกรมบัญชีกลาง ซึ่งรวมถึงนิติบุคคลที่ผู้ทำงานเป็นหุ้นส่วน ผู้จัดการ กรรมการผู้จัดการ ผู้บริหาร ผู้มีอำนาจในการดำเนินงานในกิจการของนิติบุคคลนั้นด้วย

3.6 มีคุณสมบัติและไม่มีลักษณะต้องห้ามตามที่คณะกรรมการนโยบายการจัดซื้อจัดจ้างและการบริหารพัสดุภาครัฐกำหนดในราชกิจจานุเบกษา

3.7 เป็นนิติบุคคลผู้มีอาชีพรับจ้างงานที่ประกวดราคาอิเล็กทรอนิกส์ดังกล่าว

3.8 ไม่เป็นผู้มีผลประโยชน์ร่วมกันกับผู้ยื่นข้อเสนอรายอื่นที่เข้ายื่นข้อเสนอแก่มหาวิทยาลัย ณ วันประกาศประกวดราคาอิเล็กทรอนิกส์ หรือไม่เป็นผู้กระทำการอันเป็นการขัดขวางการแข่งขันอย่างเป็นธรรมในการประกวดราคาอิเล็กทรอนิกส์ครั้งนี้

3.9 ไม่เป็นผู้ได้รับสิทธิ์หรือความคุ้มครอง ซึ่งอาจปฏิเสธไม่ยอมขึ้นศาลไทยเว้นแต่รัฐบาลของผู้ยื่นข้อเสนอได้มีคำสั่งให้สละสิทธิ์และความคุ้มครองเช่นกันเวลานั้น

3.10 ผู้ยื่นข้อเสนอต้องลงทะเบียนในระบบจัดซื้อจัดจ้างภาครัฐด้วยอิเล็กทรอนิกส์ (Electronic Government Procurement: e-GP) ของกรมบัญชีกลาง

4. รูปแบบรายการหรือคุณลักษณะเฉพาะ

ครุภัณฑ์การจัดการขยะชุมชน จำนวน 1 ชุด สำหรับกระบวนการจัดการขยะและการรีไซเคิลขยะ ศูนย์พัฒนานวัตกรรมการจัดการขยะชุมชนอย่างยั่งยืน ประกอบด้วยครุภัณฑ์ 5 รายการ รายละเอียดตามเอกสารดัดแนบ

5. การรับประกัน

ผู้ขายจะต้องรับประกันครุภัณฑ์และอุปกรณ์ต่างๆ เป็นระยะเวลาไม่น้อยกว่า 1 ปี นับตั้งแต่วันส่งมอบงาน โดยต้องแก้ไขงานที่ไม่ขัดข้อง อีกทั้งวัสดุและอุปกรณ์ส่วนหนึ่งส่วนใดชำรุดเสียหาย ผู้รับจ้างจะต้องเปลี่ยนให้ใหม่หรือซ่อมแซม โดยจะคิดเงินเพิ่มไม่ได้ และจะต้องดำเนินการให้แล้วเสร็จนับจากวันที่ได้รับแจ้งให้ทราบโดยเร็ว

6. ระยะเวลาดำเนินงานและส่งมอบ

ผู้ขายต้องติดตั้งและส่งมอบครุภัณฑ์พร้อมวัสดุอุปกรณ์ประกอบ ให้แล้วเสร็จ ภายใน 60 วัน นับถัดจากวันลงนามในสัญญาซื้อขาย

7. วงเงินในการจัดหา

กำหนดราคากลาง เป็นเงินจำนวน 1,140,000.- บาท (หนึ่งล้านหนึ่งแสนสี่หมื่นบาทถ้วน) ซึ่งเป็นราคา
ที่รวมค่าครุภัณฑ์ ค่าวัสดุ ค่าแรงงาน ค่าดำเนินการ ค่ากำไร และภาษีมูลค่าเพิ่มร้อยละ 7 รวมถึงค่าต่าง ๆ ที่
เกิดขึ้นไว้ด้วยแล้ว

8. เงื่อนไขในการชำระเงิน

จ่ายชำระงวดเดียวภายหลังส่งมอบงานและได้ทดสอบการใช้งาน และคณะกรรมการตรวจรับพัสดุ
ตรวจสอบแล้วว่าถูกต้องครบถ้วน ตรงตามรายการและคุณลักษณะเฉพาะที่ตกลงไว้ทุกประการ

สถานที่ติดต่อเพื่อขอทราบข้อมูลเพิ่มเติม หรือเสนอแนะวิจารณ์
หรือแสดงความคิดเห็นโดยเปิดเผยตัวได้ที่

1. ทางไปรษณีย์

ส่งถึง งานบริหารทรัพย์สินและรายได้ มหาวิทยาลัยราชภัฏวไลยอลงกรณ์ ในพระบรม
ราชูปถัมภ์ เลขที่ 1 ม. 20 ตำบลคลองหนึ่ง อำเภอคลองหลวง จังหวัดปทุมธานี 13180

2. โทรศัพท์ : 0-2529-3063

3. โทรสาร : 0-2529-3063

4. E-mail address : benefits@vru.ac.th

(ลงชื่อ).......... ประธานกรรมการ

(รองศาสตราจารย์ ดร. นฤมล ธนานันต์)

(ลงชื่อ).......... กรรมการ

(ผู้ช่วยศาสตราจารย์ ดร. นิสา พักตร์วิไล)

(ลงชื่อ).......... กรรมการและเลขานุการ

(อาจารย์ธราพงษ์ พัฒนศักดิ์ภิญโญ)



รูปแบบรายการ
ครุภัณฑ์การจัดการขยะชุมชน จำนวน 1 ชุด

รายละเอียดประกอบด้วย

1. เครื่องสับย่อย จำนวน 1 ชุด (รายละเอียดตามแนบ)
 - 1.1 ทำด้วยเหล็ก มีขนาดไม่น้อยกว่า 70 x170x140 ซม.
 - 1.2 หัวสับระบบ DISC เส้นผ่านศูนย์กลาง 400 มม.
 - 1.3 ใบมีดตัดบดย่อยเป็นระบบ Hammers จำนวน 14 ใบ
 - 1.4 ตะแกรงร่อน รูกรมขนาด 25 x 12 มม. สามารถถอดเปลี่ยนได้
 - 1.4 ช่องป้อนรับวัสดุจำนวน 2 ช่องทางออกวัสดุสูงจากพื้น 20 ซม. และช่องปล่อยสำหรับเศษวัสดุที่เป็นเส้นใยออกได้
 - 1.5 ล้อเคลื่อนย้าย เป็นล้อยางตันขนาดไม่น้อยกว่า 30 ซม. 4 ล้อ บังคับเลี้ยวได้ 360 องศา
 - 1.6 กำลังผลิตไม่น้อยกว่า 150-500 กก/ชม.
 - 1.7 เครื่องยนต์ดีเซลขนาด 12 แรงม้า ระบบกดกุญแจสตาร์ท แบบตาร์ท 12 โวลท์
 - 1.8 มีการรับประกันสินค้าไม่น้อยกว่า 1 ปี



2. เครื่องอัดบล็อกแบบมือโยก – กดอัด จำนวน 2 ชุด
 - 2.1 เป็นเครื่องอัดบล็อกซีเมนต์ด้วยแรงคน
 - 2.2 มีฝาเหล็กปิด-เปิดได้ ใช้เป็นฝาแม่พิมพ์ตัวบน
 - 2.3 แผ่นเหล็กแม่พิมพ์รองดินแผ่นพื้นขึ้นลงได้ใช้เป็นเหล็กแม่พิมพ์ กลไกกลคันโยกส่วนที่เป็นจุดหมุนทุกจุด เป็นแบบตลับลูกปืนสามารถถอดเปลี่ยนได้
 - 2.4 ตัวเครื่องผลิตจากเหล็กหน้าปรับขึ้นรูปเป็นชิ้นส่วนประกอบเข้าด้วยกันเป็นตัวเครื่อง

2.5 ชุดคั้นโยกถูกออกแบบให้มีน้ำหนักเบาแต่แข็งแรงด้วยเหล็กแข็งแรงอย่างดีชุดอัดมีกำลังอัดสูง พร้อมทั้งมีล้อเพื่อกำหนดความสูงของก้อน

2.6 บุษและรางเลื่อนต่างๆ มีหัวอัดจารบีเพื่อหล่อลื่นลดการสึกของชิ้นส่วน

2.5 มีการรับประกันสินค้าไม่น้อยกว่า 1 ปี



3. เครื่องบดย่อยพลาสติกและโฟม จำนวน 1 ชุด

3.1 โครงสร้างทำด้วยเหล็ก มีขนาดไม่น้อยกว่า 60 x 120 x120 ซม.

3.2 ต้นกำลังมอเตอร์ไฟฟ้า 7.5-10 HP .380V

3.3 ไฟฟ้าระบบการทำงาน BOX คอนโทลนโอเวอร์โหลดหมุนกลับใบมีตัดติดขัด

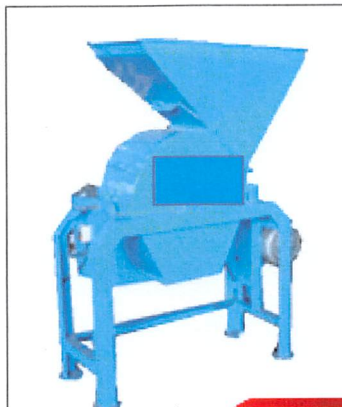
3.4 ระบบกดบดทำลายวัสดุขยะเพื่อรีไซเคิล

3.5 เครื่องบดทำลาย บดได้ ทั้งขวดพลาสติก กระบอกแทนน้ำอัดลม เศษโฟม กระดาษ

ถุงพลาสติก

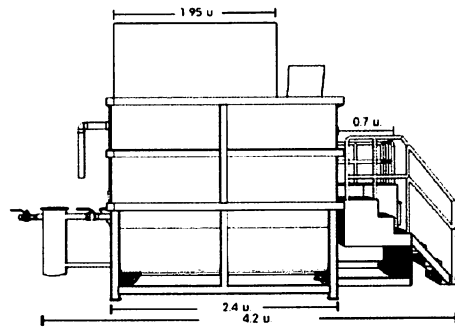
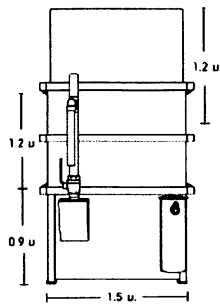
3.6 โดยการบดทำลายด้วยใบมีแบบงจักร 3 แฉกที่ออกแบบมาพิเศษ แกนเพลลา 2 แกน

3.7 มีการรับประกันสินค้าไม่น้อยกว่า 3 ปี



4. เครื่องผลิตปุ๋ยหมักและก๊าซชีวภาพ จำนวน 1 ชุด

- 4.1 โครงสร้างเหล็กพ่นกันสนิมความหนาไม่น้อยกว่า 2 มิลลิเมตร ขนาดไม่น้อยกว่า 1.5 x 4.2 x 2.1 เมตร, น้ำหนักไม่น้อยกว่า 2,500 กิโลกรัม
- 4.2 ควบคุมระบบด้วยชุดตู้คอนโทรล
- 4.3 ลำเลียงวัสดุดิบเข้าระบบและกวนผสมในถังหมักด้วยมอเตอร์ไฟฟ้า
- 4.4 ถังหมักจุไม่น้อยกว่า 3 ลบ.ม. , ขนาดถังกักเก็บก๊าซชีวภาพ 2 ลบ.ม.
- 4.5 ขนาดถังกักเก็บก๊าซชีวภาพ 2 ลบ.ม.
- 4.6 อัตราผลิตปุ๋ยหมัก 100 ลิตร/วัน
- 4.7 มีชุดกรอบก๊าซชีวภาพ (ไฮโดรเจนซัลไฟด์และไอน้ำ)
- 4.8 ชุดปั่นไฟเก็บเข้าแบตเตอรี่ จำนวน 1 ชุด
- 4.9 รับประกันไม่น้อยกว่า 1 ปี



5. เครื่องชั่งน้ำหนัก จำนวน 1 ชุด

- 5.1 สามารถชั่งน้ำหนักได้สูงสุด 300 กิโลกรัม
- 5.2 อ่านค่าละเอียด 20 กรัม
- 5.3 แท่นชั่งขนาดไม่น้อยกว่า 60 x 80 ซม.
- 5.4 โครงสร้างแท่นชั่งเป็นเหล็ก ฝาครอบแท่นชั่งเป็น สแตนเลส
- 5.5 หน้าจอแสดงผล LCD
- 5.6 หน่วยชั่ง คือ กิโลกรัม
- 5.7 มีการรับประกันสินค้าไม่น้อยกว่า 1 ปี



นิชชา ผู้กำหนดคุณลักษณะ
(นางกนิษฐา ศรีคุ้มวงษ์)

N Pakiti ผู้ตรวจคุณลักษณะ
(ผู้ช่วยศาสตราจารย์ ดร.นิสา พักตร์วิไล)

